

Optoelektronický oddělovací modul

Optoelektronický oddělovací modul /dále OM/ slouží ke galvanickému oddělení a úpravě signálů např. pro vstup do počítačových systémů. Jeho použití je výhodné všude tam, kde je potřebné odvodit vstupní signály do řídicích systémů od signálů vyšších napětí z technologií, nebo jejich vzájemné galvanické oddělení. Použití přispívá též k odstranění rušení napětím indukovaným ve vodičích, protože OM má nastaven práh spínání.

Převodníky se montují na lištu DIN 35.

Převodníky vhodné pro připojení k velkoodběratelským elektroměrům:

			Cena/1 ks
Vstup 1 bit, ss napětí, polarita libovolná			
Výstup spínací kontakt solid state relé	BI 24 ACAC	470,-	1M
Napájecí a jistící modul- univerzální, Vstup 100 V nebo 230V ~	UJ 230/100/24S	565,-	2M
Napájecí a jistící modul, sekundární měření	UJ 230 / 24S	535,-	2M
Vstup 1 bit ss napětí, výstup přepínací kontakt	BI 24 ACPR	590,-	1M
Vstup 1 bit ss napětí, výstup 2x spínací kontakt solid state relé.	BI 24 DOUT	550,-	1M

Ceny jsou uvedeny bez DPH. DPH dle platné legislativy .

Z důvodu nasazení elektroměrů ITRON, které mají výstupy osazeny tranzistory s U_{max} 27V DC se napájecí a jistící moduly vyrábějí od 01.06.2007 pouze se stabilizovaným výstupem 24V DC. Pokud jsou tyto elektroměry nasazeny i pro primární měření je třeba použít usměrňovací a jistící modul **UJ 230/100/24S**.

Modul je univerzální, může se použít pro primární i sekundární měření.

Pro obě varianty měření se použijí OM **BI 24 ACAC** ev. **BI 24 ACPR** nebo **BI 24 DOUT**.

OM **BI 24 ACPR** se používá pro elektroměry LANDIS na výstup pro tarif /pouze NT/.

lstarší verze převodníků BI 100 ACAC a UJ 100 je možno i dále dodávat pro servis/

Parametry OM : /platí pro BI 24 ACAC, BI 24 ACPR a BI 24 DOUT/

vstupní napětí U_{vst} : 24V DC s libovolnou polaritou

práh spínání 14V \pm 1V

vstupní proud I_{vst} : cca 4mA

izolační napětí vstup/výstup 3,75 kV~

max. napětí spínané výstupem : max. 250 V AC /DC/

max. proud výstupu $I_{výst}$.: max. 200 mA DC, 120 mA AC

POZOR ! Výstup OM není odolný proti trvalému zkratu. Zátěž musí být volena s ohledem na výstupní parametry OM.

**Objednávky na adrese: Václava Macelová, Elektronika – sport , Malé náměstí 9
503 15 N e c h a n i c e**

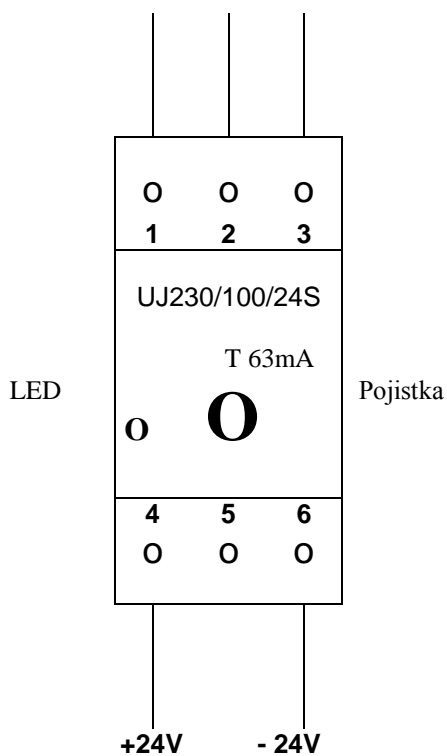
Telefon, záznamník, fax: 495 441 725 , email :elsport@elsport.cz

Objednané zboží zasiláme poštou na dobírku, stálým odběratelům na fakturu.

**Připojení OM na elektroměry provádějí pracovníci ČEZ Distribuční služby, s.r.o
Hradec Králové na základě objednávky.**

Na všechny uvedené výrobky je vydáno prohlášení o shodě dle zákona č.22/97Sb.

UJ 230/100/24S /UJ230/24S/



Zapojení svorkovnice

1,3 vstup 230V AC
2,3 vstup 100V AC
4 výstup +24V DC/25mA
6 výstup -24V

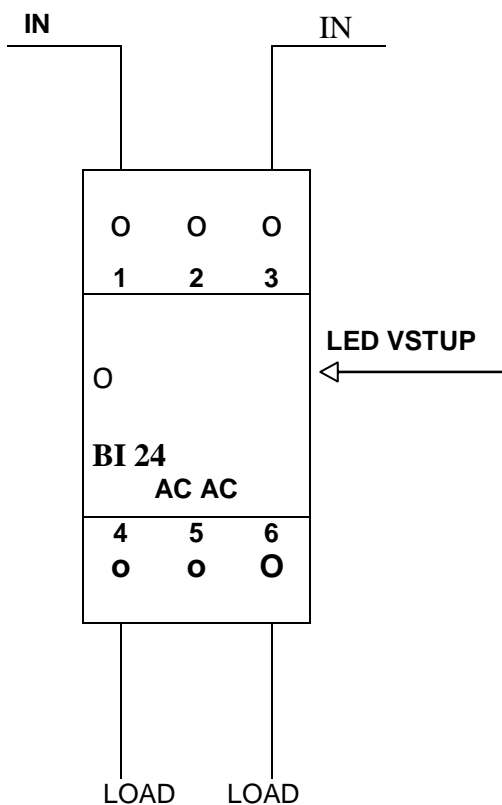
Cena 565 Kč bez DPH

UJ230/24S nemá osazenu svorku č.2

Cena 535,-Kč bez DPH

Rozměr 2M

BI 24 ACAC



Zapojení svorkovnice

1,3 VSTUP /polarita libovolná/
4,6 spínací kontakt solid relé
U vst.24V DC, Ivst. cca 4 mA
práh spínání cca 14V + 1V

Cena 470 Kč bez DPH

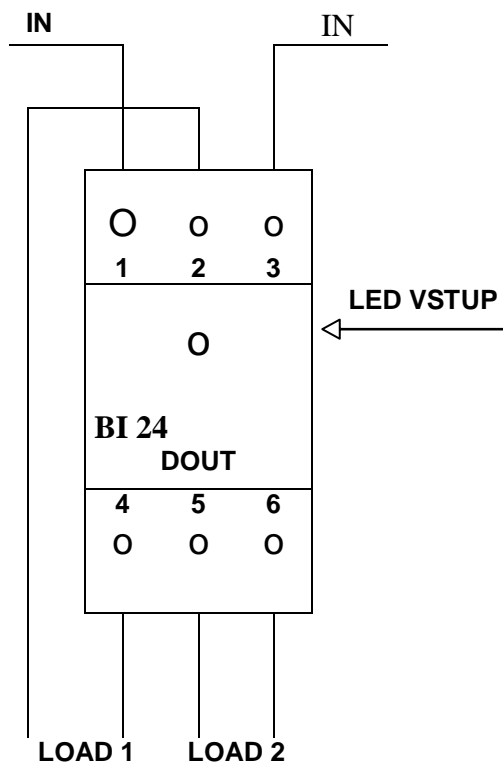
Parametry výstupního kontaktu:

U_{max} 250V DC/AC

I_{max} 120mA AC/200mA DC

Rozměr 1M

BI 24 DOUT



Zapojení svorkovnice

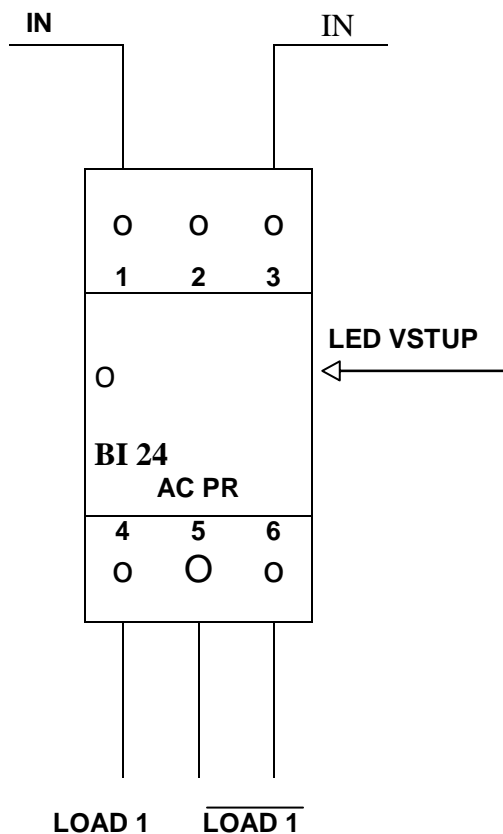
1,3 VSTUP (polarita nerozhoduje)
2,4 spínací kontakt solid relé 1
5,6 spínací kontakt solid relé 2

Cena 550 Kč bez DPH

Parametry kontaktů stejné
jako u typu BI 24 ACAC.

Rozměr 1M

BI 24 ACPR



Zapojení svorkovnice

1,3 VSTUP (polarita nerozhoduje)
4,5 spínací kontakt solid relé
5,6 rozpínací kontakt solid relé
(pořadí spínání výrobce solid relé
nezaručuje)

Cena 590 Kč bez DPH

Parametry kontaktů stejné
jako u typu BI 24 ACAC.

Rozměr 1 M

